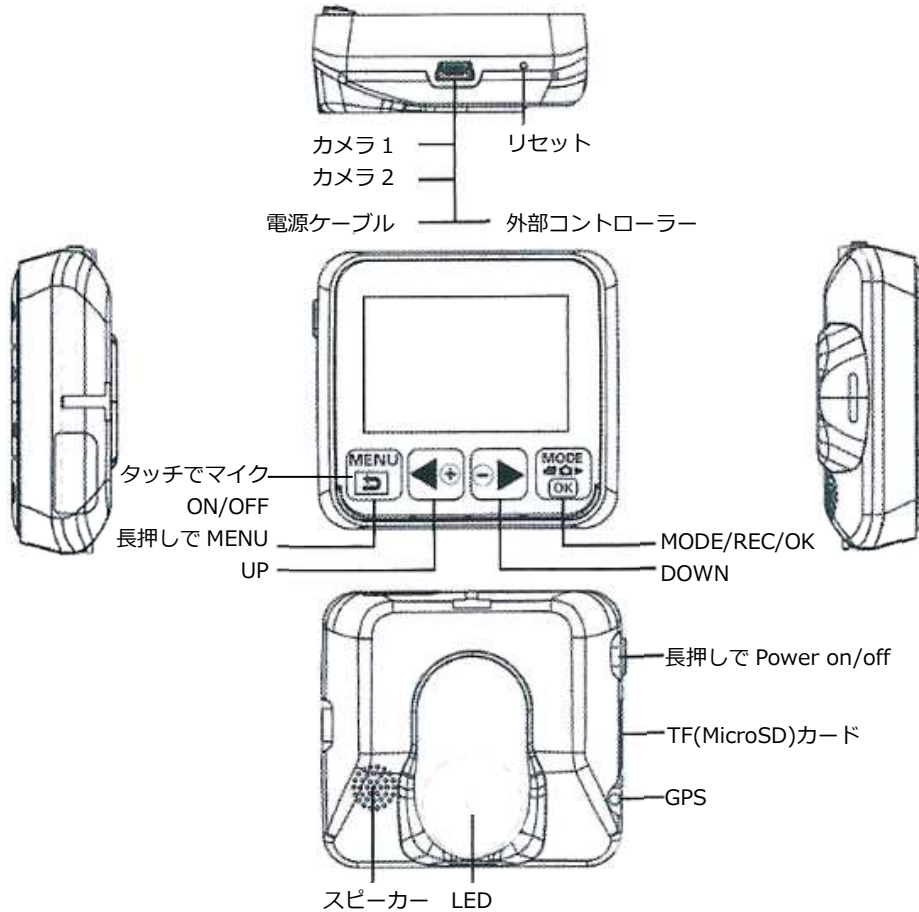


各部の説明



メニュー操作説明書

ビデオ録画モード

ビデオ録画モードでは、<MENU>ボタンを長押しし、セットアップインターフェイスに入ります。

「◀/▶」ボタンを押して特定のパラメーターを選択し、「OK」を押して確認し、<MENU>を押して終了します。

1.ビデオ解像度

HD 1280 * 720

D1 720 * 480 (初期設定)

VGA 640 * 480

2.タイムスタンプ

Off

ビデオファイルには日付と時刻が表示されません

Date Only

ビデオファイルには日付のみが表示されます

Date and Time

ビデオファイルに日付と時刻が同時に表示されます

3. REC サウンド

- On 録音音がオフになります
- Off サウンドの録音がオンになります

4. G センサー感度

G センサーの感度の設定、Off/高/中/低
影響を受けると、通常の場合ではビデオファイル名が EVE.XXXX.AVI として上書きされずに保存されます。通常のビデオファイルは REC.XXXX.AVI として保存され、REC ファイルはループ記録によって上書きされます。

5. 駐車モード

- On 駐車モード機能がオンになります
- Off 駐車モード機能をオフにするには、このオプションをオフにします

6. 明るさ

このオプションを選択してカメラの明るさを調整します

設定モード

他のモードでは、<MENU> ボタンを 2 回押してセットアップインターフェイスに入ります。

「◀/▶」 ボタンを押して特定のパラメーターを選択し、「OK」を押して確認し、<MENU> を押して終了します。

1. フォーマット

すべてのファイルが削除されます

2. スクリーンセーバー

オフ カメラ LCD はオンのままです
1 分 カメラ操作なしで 1 分後にスクリーンセーバーモードに入ります
3 分 カメラ操作なしで 3 分後にスクリーンセーバーモードに入ります
5 分 カメラ操作なしで 5 分後にスクリーンセーバーモードに入ります
スクリーンセーバーモードの場合は任意のボタンを押して復元します

3. ビープ音

On 操作ボタンの音がオンになります
Off 操作ボタンの音がオフになります

4. 言語

英語/フランス語/ドイツ語/イタリア語/スペイン語/ポルトガル語/中国語/ロシア語/
トルコ語/韓国語/日本語

5. 自動オフ

オフ カメラはオンのままです
1 分 カメラ操作なしで 1 分後に自動的に電源が切れ録画を停止します
3 分 カメラ操作なしで 3 分後に自動的に電源が切れ録画を停止します
5 分 カメラ操作なしで 5 分後に自動的に電源が切れ録画を停止します

6. システムリセットする

このオプションを選択してシステムエラーが発生すると、工場出荷時の設定に復元されます

7.光周波数
50HZ/60HZ

8.日付入力

- 1) 「◀/▶」 ボタンを押して、別の日/月/年の設定を選択します
- 2) <MENU>ボタンを押して次の選択にジャンプします
- 3) <MODE>ボタンを押してセットを終了

9.タイムゾーン

キャンセル

このオプションを選択して GPS タイムゾーンを設定します。日本は「+9」時間です。

10.バージョン

ソフトウェアバージョン情報を確認する

再生モード

<MODE>ボタンを押して再生モードに変更します（「OK」 ボタンを押してビデオファイル
を再生します）

- ・「◀/▶」 ボタンを押して前/次のビデオファイルを選択します
- ・「OK」 を押して再生/停止します

1.削除

シングルシングルファイルを削除

[すべてのファイルを削除]選択したファイルを削除を選択します

2.上書き保護

指定のファイルを保護します。

保護するファイルが多い場合録画領域が少なくなります。

3.サムネイル/実行

選択したサムネイル機能はオプションを選択します。

4.ファイルリスト/実行

このオプションを選択して、ファイルリスト機能を開始します。

5.ボリューム

ボリューム 1～8 段階で調整できます。

GPS 機能（オプション）

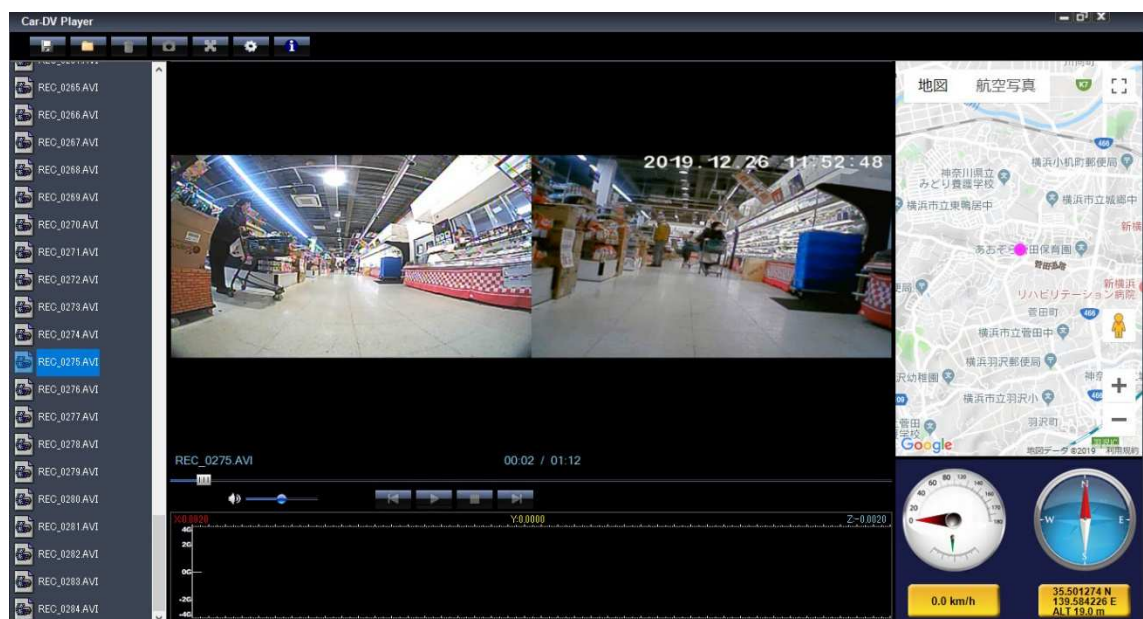
GPS モジュールを GPS スロットに接続し、GPS 信号の検索 LCD に「GPS」が表示され、カメラの日付と時刻が更新されたら、記録を開始します

GPS ファイルの再生 GPS プレーヤーを開く（DrPlayer）

アプリケーションソフトを解凍し  アイコンをクリックします。



ボタンをクリックして GPS ファイルを選択し、「再生」ボタンをクリックします。



カメラの変更

- 1) 他のモードでカメラ 1 /カメラ 2 を変更、「▶」ボタンを押すとカメラ 1 をカメラ 2 に変更できます
- 2) 他のモードでのカメラ 2 /カメラ 1 の変更、「◀」ボタンを押すと、カメラ 1 をカメラ 2 に変更できます。

ループ・レコーディング

TF Card id Full の場合、カメラは既存の REC.XXXX.AVI ファイルを自動的に削除します。ビデオファイルがなんらかの影響を受けると、EVE.XXXX.AVI で保護および保存され、これらのファイルは通常のループ録画によって上書きされません。

懐中電灯機能

電源ボタンを短く押すと LED 懐中電灯が点灯し、もう一度押すと消灯します

カメラの不適切な操作

日付のバックアップ

カードリーダーのカメラインサートからカードを取り外し、コンピューターに接続し、ファイルをコンピューターに手動でバックアップしてください。

電源投入テスト

- 1) カメラを初めて使用する場合は、パッケージアクセサリ USB ケーブルを充電器 (DC-5V 1A) に接続し、USB スロットに接続して、通常の記録およびその他の機能をテストしてください
- 2) 通常の電源投入テストの後から使用できます

本体バッテリーを充電する

1. USB ケーブルを車椅子の USB 電源に接続します。
2. USB ケーブルをコンピューターの USB インターフェイスに接続します。
3. USB ケーブルを USB バッテリーに接続します。
4. バッテリー残量表示には、バッテリーの残量が次のように表示されます。



低電力

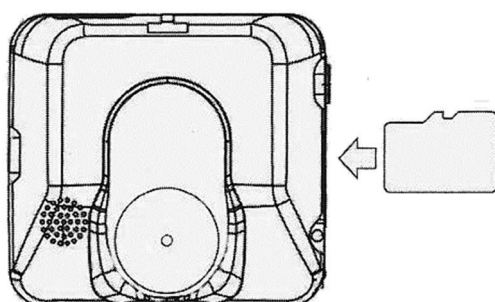


完全に充電されていない



満充電

TF(MicroSD)カードの差し込み



1. TF カードを指示方向に従って TF カードスロットに挿入し、静かにクリックするまで
2. TF カードを取り外すときは、TF カードを押し込み、ゆっくりと放して取り出します。

注：1. TF カードが正しい方向を向いていることを確認してください。方向が間違っていると、カメラと TF カードが損傷する可能性があります。
2. TF カードがカメラと互換性がない場合は、もう一度挿入して、他の TF カードを変更してください。
3. 高速 TF カードを使用してください。（カードには CLASS10 アイコンがあります）

注意：不適切な操作によりカメラが完全に停止していると仮定すると、リセットボタンを押してカメラを通常に戻すことができます。

技術仕様

液晶画面	2.0 TFT
カメラレンズ	120 度
言語	英語/フランス語/ドイツ語/ロシア語/トルコ語/ ポルトガル語/ 中国語/イタリア語/スペイン語/日本/
ビデオフォーマット	AVI (MJPG)
ビデオ解像度	HD D1 VGA
メモ리카ード	最大 32GB
マイクロフォン	ビルトイン
周波数	50Hz / 60Hz (手動切り替え)
電池	ビルトイン
G センサー	サポート
有線コントローラー	オプション
GPS	オプション
システム	Windows 2000 / XP / Vista / windows7,8,10

通知：カメラソフトウェアの更新により、カメラの機能が予告なく変更されます。